

产品概况

Bosch® Fr. Spac® DS 100SE 扬声器是一款高性能的墙面安装扬声器，专为广泛的商业应用而设，适合例如零售店、餐馆、酒店等场合的前景音乐播放和语音广播。

该款功率为 100W 的扬声器最大安装高度为 10m，适用于室内或室外环境，可灵活选择水平或垂直安装，且造型时尚，能与各种装修风格完美融合。使用可选的接线盒配件之后，DS 100SE 扬声器符合全球众多广播与逃生系统安全标准。

产品信息

Fr. Spac® DS 100SE 扬声器设计为安装于墙面或其他实体面的扬声器。简便的 1-2-3 安装方法分为三步骤：首先装上墙面支架，然后用一颗螺丝把扬声器固定在墙面支架上，最后把音频接头插入墙面支架。使用标配的支架能进行水平或垂直安装，并能进行倾角或转角的调整。

DS 100SE 扬声器可用作阻抗为 8Ω，功率为 100W 的扬声器，或用作 70/100V 的定压扬声器。通过拇指旋钮筒便快捷地设置抽头，无需使用工具。

拥有专利技术的交接列阵扬声器内有两只 Tweeter® 单元，水平安装模式下提供水平 180° × 垂直 75° 的涵盖角度，而当扬声器以垂直模式安装时，可以把内部的列阵单元旋转安装，以提供同样宽广的涵盖角度。

使用推荐的 Bosch® 音频电子产品中预设的扬声器均衡或者其他带参量均衡的设备可以使 Fr. Spac® DS 100SE 扬声器有更优质的性能表现。如果不使用以上推荐的均衡器的话，需要使用一个 55Hz 的高通滤波器。

DS 100SE 扬声器能很好地与 Fr. Spac® DS 100F 天花扬声器声学兼容，作为一个完整的系统混合使用。

重要特性

- 最大声压级为 105 dB SPL (峰值 111 dB - SPL)
- 全频单元，频响范围为 65Hz 至 16kHz
- 水平 180° × 垂直 75° 的覆盖范围 (水平安装模式下)
- 两只 2.25 英寸 Tweeter 单元 (装在一只专利铰接列阵扬声器内) 及单独的一只 5.25 英寸单元
- 简便的三步骤安装
- 倾角或转角调整选项：
 - 水平安装：倾角最大 45°，转角最大 30°
 - 垂直安装：倾角最大 30°，转角最大 45°
- 集成多抽头变压器的设计，使得抽头设置无需工具即可进行，更换简便
 - 70V - 12.5W, 25W, 50W, 100W
 - 100V - 25W, 50W, 100W
- 可用作阻抗为 8Ω，功率为 100W 的扬声器
- 可用于室内或室外，并可重新上漆
- 列入 ANSI/UL 1480-2005 标准

应用场合

Fr. Spac® DS 100SE 十分适于以下商业场所固定安装：

- 零售店
- 交通枢纽
- 酒店
- 广场
- 餐馆
- 宗教场所



产品详细规格说明

功率处理能力 ¹	100W
标称阻抗(旁路变压器)	8Ω
灵敏度	103dB/1m @ 1m, 100Hz

附加的产品信息

该款产品配备了一个保护电路，在扬声器过度驱动时减轻高频至可闻的低水平。一旦保护电路生效就会减低输入电平。

使用推荐的 Bose 音频电子产品中预设的扬声器均衡或者其他带参量均衡的设备可以使 Frac Spac® DS 100SE 有更优质的性能表现。如果不使用以上推荐的均衡器的话，需要使用一个55Hz的高通滤波器。

DS 100SE 扬声器能很好地与 Frac Spac® DS 100F 天花扬声器声学兼容，作为一个完整的系统混合使用。

推荐的扬声器均衡曲线



单元尺寸:

两只 2.25 英寸 (57mm) Twiddl r® 单元 (装在一只专利铰接阵列扬声器内)

一只 5.25 英寸 (133mm) 低音单元

结构特点:

音箱：注入式聚丙烯

网罩：粉末涂层钢

尺寸:

扬声器单体：

216mm 深 × 381mm 宽 × 178mm 高

带支架的扬声器：

280mm 深 × 381mm 宽 × 178mm 高

重量:

产品本身：6.4 公斤

包装后：7.7 公斤

包装内容:

扬声器，安装支架及安装指南

表面质地:

黑色或白色的带织纹的扬声器表面及外表为粉末涂层钢的网罩，均可重新上漆。

设计建议:

当您使用 Fr Spac® DS 100SE 设计音响系统时，请考虑如下几点建议：

- 推荐安装高度为 2.4m 至 8m 之间。
- 典型的相邻扬声器间距为至少 6.1m。
- 应用于室外时扬声器的安装高度不能高于 15.2 米。
- 一般来说，Fr Spac® DS 100SE 扬声器的向下倾斜角应为 5 至 15 度之间。
- 典型应用中的最大声压级为 91 至 98dB-SPL 之间。
- 总是为您的功放增加 25% 的余量以适应不同种类的节目源。

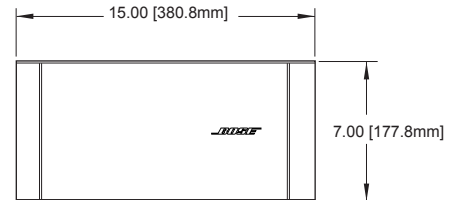
不同的覆盖要求对应不同的扬声器间距。当通常安装在 3.6m 至 6.7m 高的情况下，可参考下列的扬声器间距：

覆盖	扬声器间距
松散型	12m
标准型	15m
密集型	17m

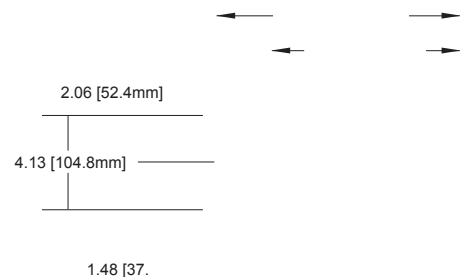
接口:

标配的安装支架带有三根接线柱，选配的接线盒附件内有一个陶瓷接头和一根耐热保险丝，需要的话可另行购买安装。

前视图



侧视图



顶视图

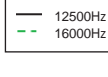
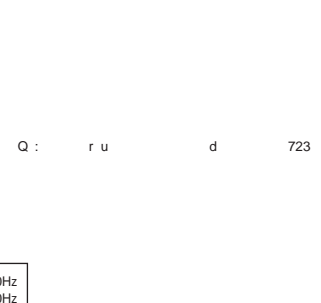
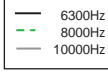
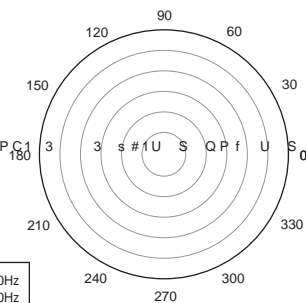
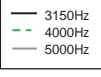
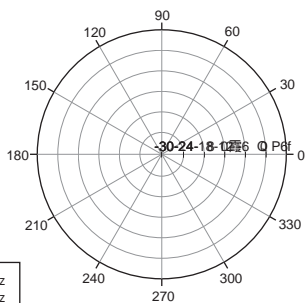
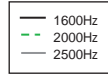
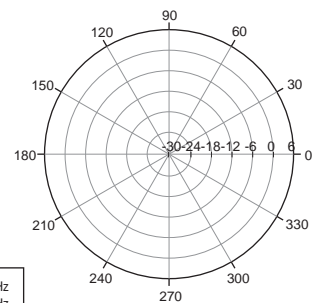
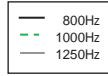
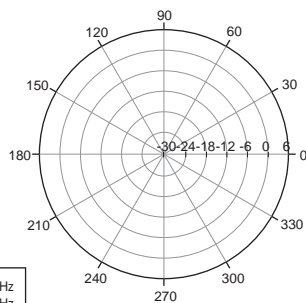
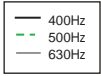
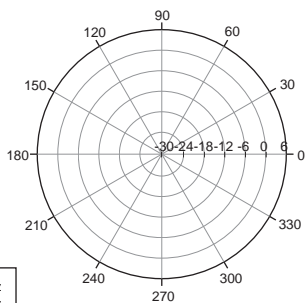
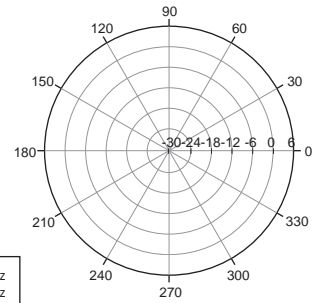
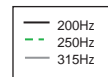
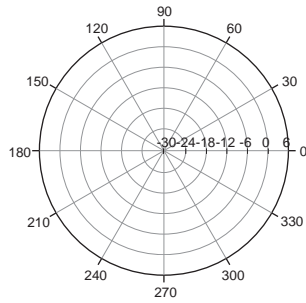
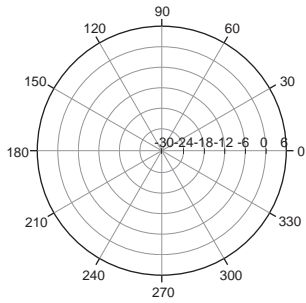
系统的总声压变化基于扬声器的安装高度，插头及室内声学。在常规应用中，使用下面的表格来确定 DS 100SE 达到的总声压：

安装高度	间距 (m)														dB SPL
	2.4	3.0	3.6	4.2	4.8	5.5	6.1	6.7	7.3	8.0	10.0				
TAP (W)	12.5*	89	88	88	87	86	85	84	83	83	82	81	80		
	25	92	91	91	90	89	88	87	86	86	85	84	83		
	50	95	94	94	93	92	91	90	89	89	88	87	86		
	100	98	97	97	96	95	94	93	92	92	91	90	89		

*12.5-W 抽头只适用于 70V 的工作模式下

如果想要获得更具体详细的信息，请参阅 Fr Spac® DS 100SE 扬声器的设计指南。

水平面上 1/3 倍频程极坐标图



U S Q P f Q P C 1 3 3 s # 1 U S Q P f U S 000 s E i d Q : r u d 723 5 a 0 c !





工程及设计技术指标

每只扬声器为 100W 的倒相障板扬声器,使用两只 2.25 英寸中高频单元,垂直放置在一块可旋转的隔音板上;另有一只低音单元。扬声器应安装于墙面或其他硬面。

单元的标称额定阻抗为 8Ω,内置的变压器可选择不同的输出抽头。扬声器可直接连接 70V,100V 或低阻抗的功放。

扬声器的外壳可重新上漆,声音穿透力强的网罩为粉末涂层钢材料。

每只扬声器带宽为 65Hz 至 16kHz,最大声学输出为 105 dB-SP,以全频粉红噪声输入,扬声器工作于额定功率,距扬声器 1m 处测得。输入接头包括带三根接线柱的连接器,该连接器包含在安装支架内。每只扬声器应通过一个四针的预铺线的连接器连接到安装支架。

可选功率设置为: 2.5W, 25W, 50W, 100W @ 70V; 25W, 50W, 100W @ 100V; 功率为 100W 时阻抗为 8Ω (IEC 噪声测试,100 个小时),标称扩散角度为 180° 水平角度 × 75° 垂直角度 (-6 dB, 平均 1~4kHz)。

在使用可选的接线盒(包括一个陶瓷接头和一条耐热保险丝)之后,该扬声器符合全球众多广播与逃生系统安全标准。

这就是 Bos[®] Fr Spac[®] DS 100SE 扬声器。

遵从的安全规范

Fr Spac[®] DS 100SE 通过了广泛的测试,遵从以下的规格及使用方法:

ANSI/UL 1480-2005 中:

- 防火信号的使用 - UL 类别 UUMW, 文件号: S3241
- 使用连接盒安装(嵌入式或面装式)控制号: 42S9
- 禁用 DC 管理系统
- 一般性使用,符合 UL 类别 UEAY, 文件号: S 5591; 控制号: 3N89
- DS 100SE 扬声器适合室外潮湿环境使用
- 适合使用 1 级, 2 级或 3 级铺线模式安装,合乎 NFPA 70, 国家电工规范 2002, 640 条款
- 适合使用火警电路配线模式,合乎 NFPA 70, 国家电工规范 2002, 760 条款

DS 100SE 设计为符合以下欧洲制订的关于整合系统的规范:

- 英国标准代码惯例 BS 5839, 第八部分
- 通过 IEC 60268-5 测试

保修信息

Fr Spac[®] DS 100SE 扬声器享有 5 年保修期。



DS 100SE

Fr Spac[®] 扬声器

产品代码

Fr Spac [®] DS 100SE 扬声器 - 黑色 □	PC 040806
Fr Spac [®] DS 100SE 扬声器 - 白色 □	PC 040807

配件

挂墙式接线盒 (6 只装) - 黑色 □	PC 041865
挂墙式接线盒 (6 只装) - 白色 □	PC 041866
入墙式接线盒 (6 只装) - 黑色 □	PC 041867
入墙式接线盒 (6 只装) - 白色 □	PC 041868
墙面支架 - 黑色 □	PC 315253-001
墙面支架 - 白色 □	PC 315253-002
调整片 - 黑色 □	PC 315266-001
调整片 - 白色 □	PC 315266-002

可更换部件

DS 100SE 墙面安装支架 - 黑色 □	PN 315824-001S
DS 100SE 墙面安装支架 - 白色 □	PN 315824-002S
DS 100SE 扬声器支架臂 (带螺丝) - 黑色 □	PN 315821-001S
DS 100SE 扬声器支架臂 (带螺丝) - 白色 □	PN 315821-002S
DS 100SE 扬声器支架硬件套装 - 黑色 □	PN 315827-001S
DS 100SE 扬声器支架硬件套装 - 白色 □	PN 315827-002S
DS 100SE 扬声器支架固定轴螺丝 - 黑色 □	PN 315829-001S
DS 100SE 扬声器支架固定轴螺丝 - 白色 □	PN 315829-002S
DS 100SE 扬声器支架防盗固定轴螺丝 - 黑色 □	PN 315831-001S
DS 100SE 扬声器支架防盗固定轴螺丝 - 白色 □	PN 315831-002S
网罩 - 黑色 □	PN 299558
网罩 - 白色 □	PN 299559
Logo - 黑色 □	PN 303038-001
Logo - 白色 □	PN 303038-002
网罩盖板 - 黑色 □	PN 299560-001
网罩盖板 - 白色 □	PN 299561-002
2.25 英寸 (57mm) 单元 (带垫圈) □	PN 299562
5.25 英寸 (133mm) 低音单元 (带垫圈) □	PN 299563



如何测量扬声器

1 额定功率

□ 粉红噪声 符合 IEC 国际电工协会 #268-5 标准 ,应用于扬声器功率测试 经放大后在扬声器终端上产生相当于扬声器持续功率的电平 经持续测试 100 小时后 ,该扬声器必须无明显可见的损坏 或产生可测量的缺陷。

2 灵敏度

□ 全频粉红噪声信号处理成有源均衡曲线并放大后输入扬声器 ,在扬声器终端上产生相当于标称阻抗为 1W 的电平 ,在距离扬声器 1 米处、消声环境中测量到的平均声压级 (dB-SPL)。

3 最大声压级

□ 全频粉红噪声信号处理成有源均衡曲线并放大后输入扬声器 ,在扬声器终端上产生相当于扬声器的持续功率的电平 ,在距离扬声器 1 米处、消声环境中测量到的平均声压级 (dB-SPL) ,最大声输出是使用最大推荐放大播放声音节目时的峰值 SPL。

4 频响范围

声波输入扬声器时电平调整为 1W 标称阻抗 ,在距离扬声器 1m 处测量 ,得到在 0.05 倍频程曲线平滑的图表。

